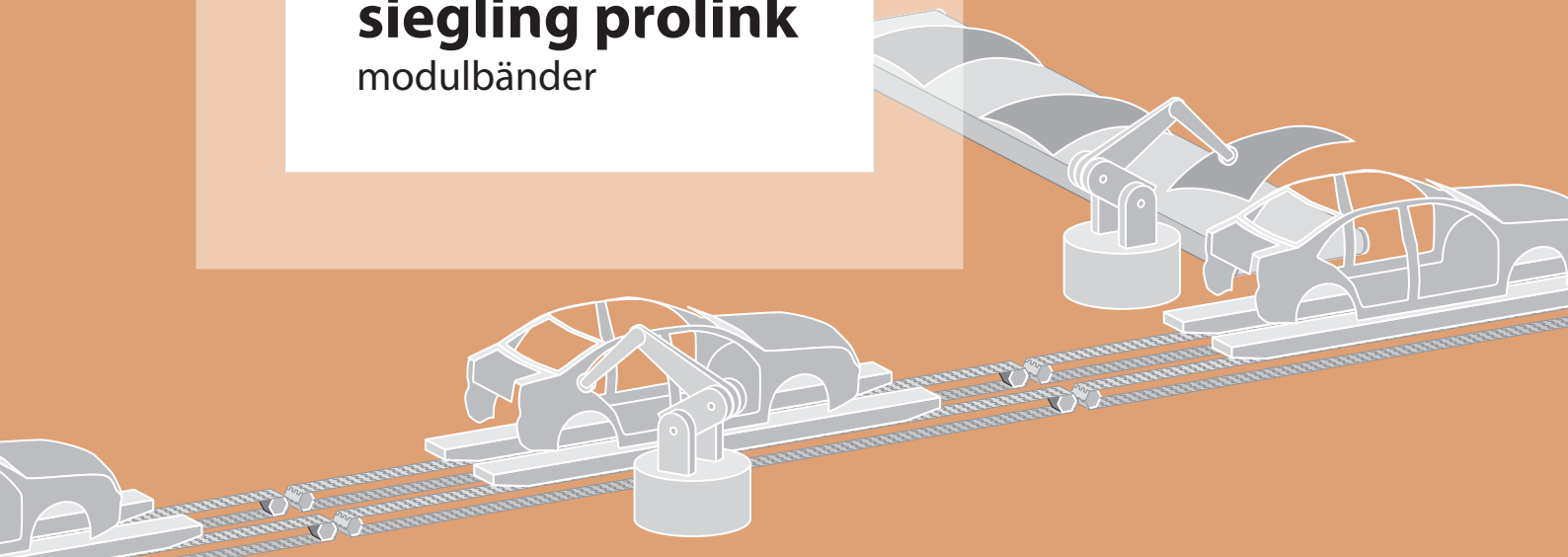


siegling prolink

modulbänder



Die starke Spur
für richtig Action



Die starke Spur für richtig Action: Siegling Prolink Skidförderbänder

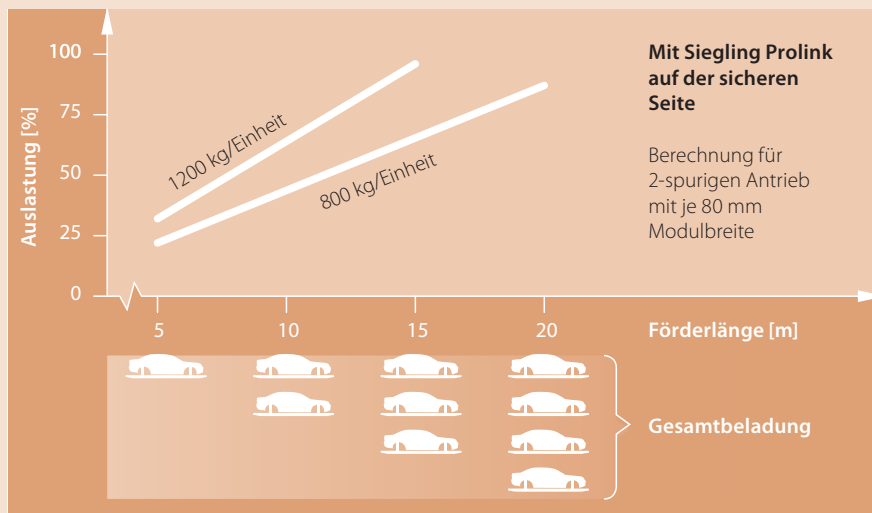
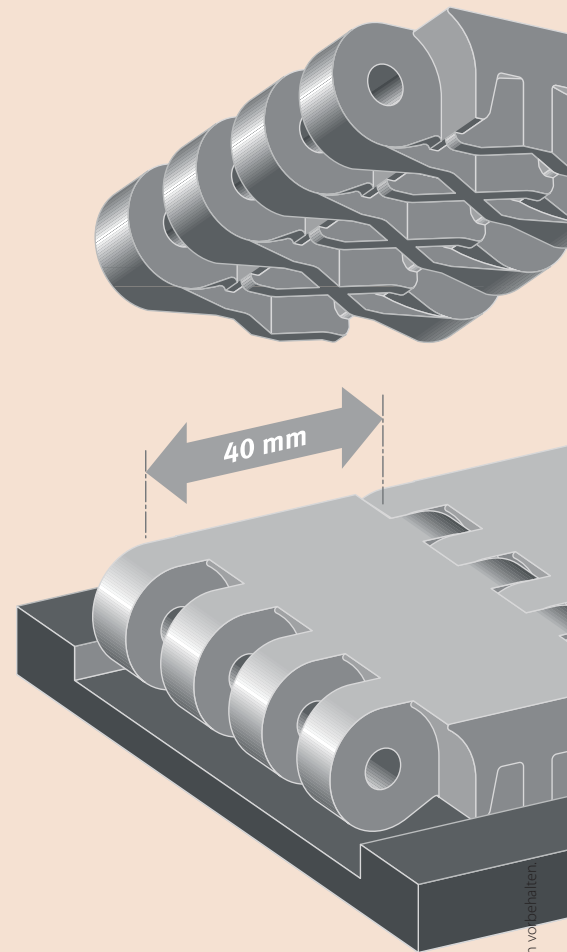
Bevor das Fahrzeug auf eigenen Füßen steht, ist in Rohbau und Lackierung einiges los. Für die Präzision dieser Inszenierung brauchen die Skids eine starke Spur: Siegling Prolink Skidförderbänder. Mit ausgefeilter Geometrie und erstklassigem Material bieten sie höchste Produktionssicherheit bei moderaten Kosten.

Siegling Prolink Skidförderbänder. Extrem stark, extrem wirtschaftlich.

Die Eigenschaften

Die Vorteile

kleine Teilung (40 mm)	▶ kleine Umlenkdurchmesser, kompakte Fördererkonstruktion, minimierter Polygoneffekt
geringes Bandgewicht, optimale Materialpaarung zur Gleitunterlage	▶ reduzierte Antriebskraft, geräuscharmer, ruhiger Lauf
robuster, verwindungssteifer Modulaufbau	▶ hoch belastbar, verschleiß- und schlagfest
keine Schmierung notwendig	▶ wartungsarm



Best.-Nr. 121-1
01/09 - PV - Nachdruck, Vervielfältigung – auch auszugsweise – nur mit unserer Genehmigung, Änderungen vorbehalten