

Programmübersicht



siegling propipe

vorschub- und abzugsbänder



siegling propipe

vorschub- und abzugsbänder

Kraftvoll und sanft

Egal, welche Kräfte ihnen entgegenwirken: mit verbindungslosem Zugträger und vulkanisierter Funktionsschicht setzt Siegling Propipe Werkstücke und Halbzeuge sanft, aber sicher in Bewegung.

Die hohe Abriebfestigkeit sorgt gleichzeitig für hohe Standzeiten und damit wirtschaftlichen Anlagenbetrieb.

Siegling Propipe Bänder gibt es in zwei spezialisierten Baureihen:

Als **Vorschubbänder** für Breitband-Schleifautomaten, Hobelmaschinen und Bürstenanlagen leisten sie einen entscheidenden Beitrag zur genauen und rationellen Bearbeitung von Plattenmaterial.

Als **Abzugsbänder** führen, legen und ziehen sie mit hoher Präzision Kabel aller Art, extrudierte Profile, Stahlseile, Rohre und Schläuche.

Inhalt

Siegling Propipe Vorschubbänder für die Plattenbearbeitung	4
Siegling Propipe Abzugsbänder für Haul-off-Einheiten	6

Die Eigenschaften

Die Vorteile

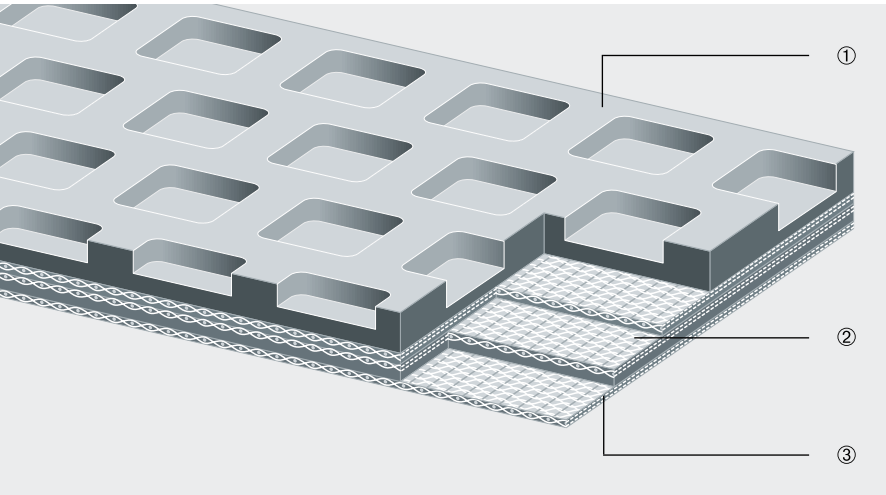
hoher Reibwert	▶	ausgezeichnete, schlupffreie Mitnahme
maßstabil	▶	betriebssicher und wartungsfrei
gleitfreudige Laufseite	▶	ruckfreier Lauf, geringe Energieverluste
hohe Standzeit	▶	wirtschaftlicher Betrieb
flexibel in Längsrichtung	▶	geringe Eigenenergieaufnahme



MOVEMENT SYSTEMS

siegling propipe

Vorschubbänder für die Platten- und Tafelbearbeitung



① **Tragseite** | Perfekte Anpassung der Härte und Elastizität an die jeweilige Prozessaufgabe durch unterschiedliche Shorehärten und Strukturen. Lieferbar in den Ausführungen Naturkautschuk NR und Nitrilbutylkautschuk NBR.

② **Zugträger** | Verbindungsloser Zugträger mit geringer Längsdehnung in vier verschiedenen Festigkeitsklassen.

③ **Laufseite** | Gleitfreudige, abriebfeste Laufseite.

Als Vorschubband für Breitband-Schleifautomaten, Hobelmaschinen und Bürstenanlagen in der Holz und Metall verarbeitenden Industrie leistet Siegling Propipe einen entscheidenden Beitrag zur genauen und rationellen Bearbeitung von plattenförmigen Werkstücken.

Siegling Propipe Bänder sind absolut eben und gleichmäßig dick. Mit unterschiedlichen Oberflächenstrukturen und -härten bieten sie für jedes Material und jede Art der Bearbeitung den richtigen Bandtyp.

Die Fertigung erfolgt in engen Toleranzen nach den von Ihnen gewünschten Maßen.



Lieferprogramm

Typenbezeichnung

Festigkeitsklasse*	Struktur	Farbe**	40 Shore [A]	50 Shore [A]	60 Shore [A]	70 Shore [A]	Dicke [mm]	Work load [N/mm]	Aufgedehnung [%]	d _{min} [mm]
S	AP25	GY		●	●	●	7	12	1,5	90
S	AP25	BK			●		7	12	1,5	90
S	AN25	GY		●	●		7	12	1,5	90
S	QN10	GY		●	●	●	7	12	1,5	90
S	QN15	GY	●	●	●	●	7	12	1,5	90
S	RN12	GY		●	●		7	12	1,5	90
S	RN12	BK			●		7	12	1,5	90
S	RN20	GY		●	●		7	12	1,5	90
L	AP25	GY		●	●	●	8	20	1,4	100
L	AP25	BK			●		8	20	1,4	100
L	AN25	GY		●	●	●	8	20	1,4	100
L	QN10	GY		●	●	●	8	20	1,4	100
L	QN10	BK			●		8	20	1,4	100
L	QN15	GY		●	●	●	8	20	1,4	100
L	RN12	GY		●	●		8	20	1,4	100
L	RN12	BK			●		8	20	1,4	100
L	RN20	GY		●	●		8	20	1,4	100
L	TN15	GY			●		8	20	1,4	100
M	AP25	GY		●	●		10	22	1,2	120
M	AP25	BK			●		10	22	1,2	120
M	AN25	GY		●	●		10	22	1,2	120
M	QN10	GY		●	●	●	10	22	1,2	120
M	QN15	GY		●	●		10	22	1,2	120
M	RN12	GY		●	●		10	22	1,2	120
M	RN20	GY		●	●		10	22	1,2	120
P	AP25	GY		●	●		11	30	1,3	150
P	AN25	GY		●	●	●	11	30	1,3	150
P	QN10	GY		●	●		11	30	1,3	150
P	QN15	GY	●	●	●		11	30	1,3	150
P	RN12	GY		●	●		11	30	1,3	150
P	RN20	GY		●	●		11	30	1,3	150

Produktionsmaße

Länge min. (Breite ≤ 600 mm)	1740 mm
Länge min. (Breite > 600 mm)	1870 mm
Länge max. (Standard)	5765 mm
Breite max. (Standard)	1360 mm

Länge max. (Sondermaße)	6000–24000 mm
Breite max. (Sondermaße)	2200 mm

Toleranzen

Innenlänge	≤ 5000 mm	+ 0,5/-1 %
	> 5000 mm	± 1 %
Breite	≤ 2000 mm	± 1 %, min. 3 mm
Dicke		± 0,5 mm

Legende

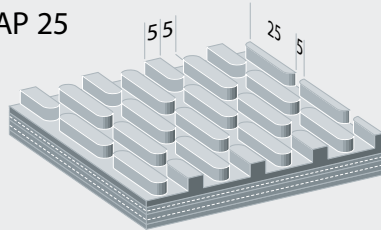
*	Zugträger		Laufseite
	S = 1-lagiges Polyestergewebe	+	Polyestergewebe
	L = 2-lagiges Polyestergewebe	+	Polyestergewebe
	M = 2-lagiges Polyestergewebe	+	Baumwollgewebe
	P = 3-lagiges Polyestergewebe	+	Polyestergewebe
			(Baumwolle auf Anfrage)

** GY = Grau
Sehr stoß- und reißfest, druckstabil mit hohem Reibwert.

BK = Schwarz
Charakteristik wie GY, zusätzlich antistatisch gemäß DIN 22104.
Auf Anfrage ist auch eine darüber hinaus öl- und fettbeständige Ausführung lieferbar.

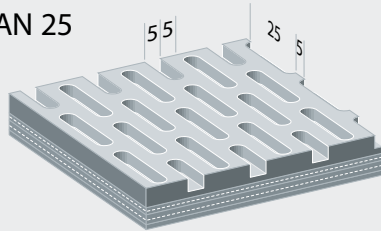
Strukturen (M 1:2)

AP 25



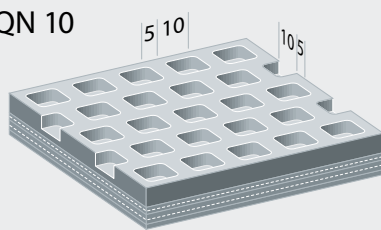
Zum Endbearbeiten und Polieren; mit hervorragenden Adhäsioneigenschaften.

AN 25



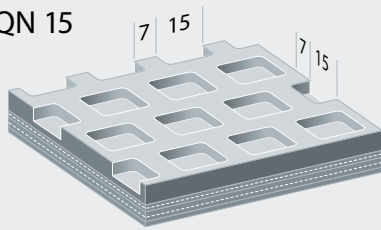
Besonders für Kantenpolierer und schmale Bandschleifer.

QN 10



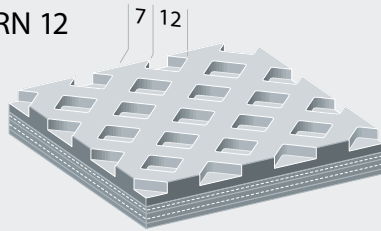
Ausgewogene Oberflächenbeschaffenheit bei guter Druckbeständigkeit und Mitnahme.

QN 15



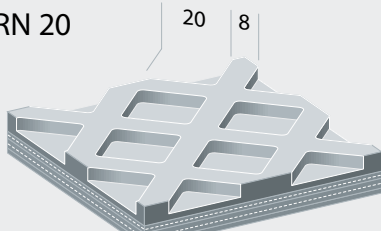
Ausgewogene Oberflächenbeschaffenheit, besonders für Präzisionsbearbeitung.

RN 12



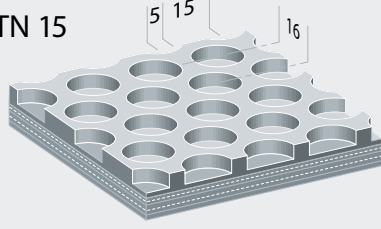
Besonders druckstabil, gute Mitnahme bei Vakuumsystemen.

RN 20



Sehr gute Mitnahme bei Vakuumsystemen.

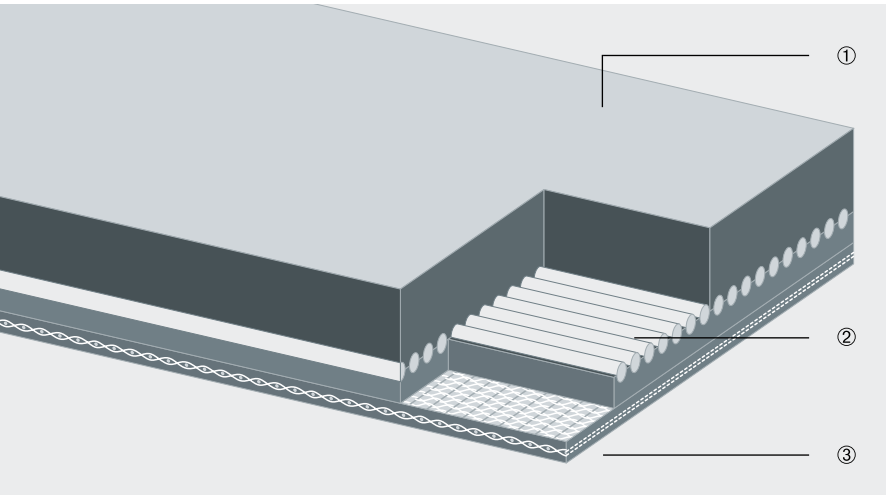
TN 15



Ausgewogene Oberflächenbeschaffenheit bei guter Druckbeständigkeit und Mitnahme.

siegling propipe

Abzugsriemen oder -bänder



① **Tragseite** | Perfekte Anpassung an die jeweilige Prozessaufgabe durch unterschiedliche Oberflächen und Profilausformungen im Kautschuk.

② **Zugträger** | Endlosgewickelter Zugträger mit geringer Längsdehnung in zwei verschiedenen Festigkeitsklassen.

③ **Laufseite** | Hoch gleitfähige, abriebfeste Laufseite aus Kautschuk.

Als Abzugsbänder führen, legen und ziehen Siegling Propipe Bänder mit hoher Präzision Kabel aller Art, extrudierte Profile, Stahlseile, Rohre und Schläuche.

Siegling Propipe Bänder sind absolut eben und gleichmäßig dick. Um Deformationen des Fördergutes zu vermeiden, können sie mit Längsfräsungen ausgerüstet werden.

Durch absolute gleiche Längen der Bandpaare können die Bänder synchron gespannt werden.

Die Fertigung erfolgt in engen Toleranzen nach den von Ihnen gewünschten Maßen.

Siegling Propipe Abzugsriemen sind aus abriebfestem Kautschuk, können bei Temperaturen bis 110°C eingesetzt werden und sind resistent gegen Öl.



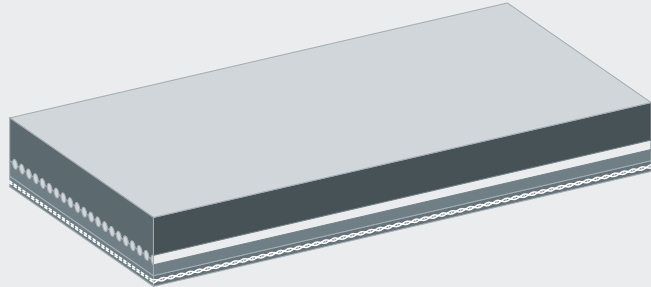
Lieferprogramm

Typenbezeichnung

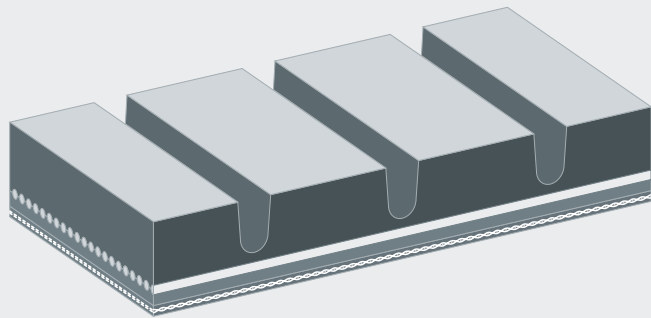
	Typ	Shorehärte [A]*	Dicke [mm]	Oberfläche**	d _{min} [mm]
	TP 800	65	15	GL	250
	TP 800	65	15	LG	250
	TP 800	65	16	GL	250
	TP 800	65	16	LG	250
	TP 800	65	18	GL	250
	TP 800	65	18	LG	250
	TP 800	65	20	GL	330
	TP 800	65	20	LG	330
	TP 800	65	22	GL	330
	TP 800	65	22	LG	330
	TP 800	65	25	GL	330
	TP 800	65	25	LG	330
	TP 1250	65	12	GL	350
	TP 1250	65	12	LG	350
	TP 1250	65	15	GL	350
	TP 1250	65	15	LG	350
	TP 1250	65	16	GL	350
	TP 1250	65	16	LG	350
	TP 1250	65	18	GL	350
	TP 1250	65	18	LG	350
	TP 1250	65	20	GL	400
	TP 1250	65	20	LG	400
	TP 1250	65	22	GL	400
	TP 1250	65	22	LG	400
	TP 1250	65	25	GL	400
	TP 1250	65	25	LG	400

Profilausformungen, Oberflächen

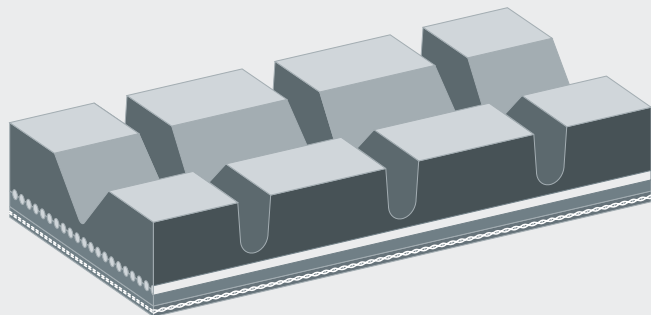
Beispiel 1 · Glatte Oberfläche (GL)



Beispiel 2 · Quernut (LG)



Beispiel 3 · Individuelle Fräsungen auf Anfrage möglich



Produktionsmaße

Länge min.	1740 mm
Länge max.	19000 mm
Breite min.	50 mm
Breite max.	300 mm
Beschichtungsdicke (Standard)	12 – 25 mm
Beschichtungsdicke max. (Sondermaße)	30 mm

Toleranzen

Länge endlos	≤ 5000 mm	± 0,5 %
	> 5000 mm	± 1 %
Breite	≤ 200 mm	+ 3/-0 mm
	> 200 mm	+ 4/-0 mm
Dicke		+ 2/-0 mm

Legende

* Auf Anfrage auch andere Shore A-Härten mit kleineren d_{min} lieferbar

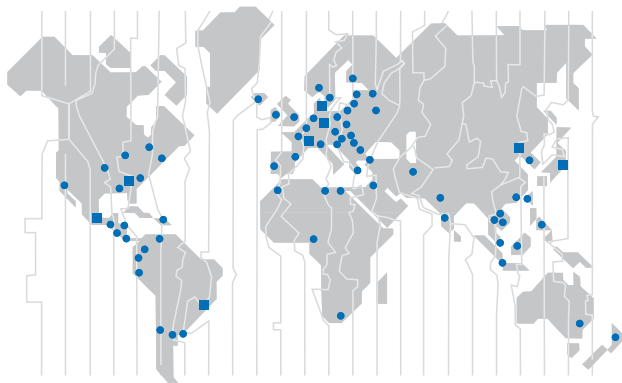
** GL = Glatte Oberfläche

LG = Oberfläche mit Querfräsungen

Siegling – total belting solutions

Engagierte Mitarbeiter, qualitätsorientierte Organisation und Fertigungsabläufe sichern den konstant hohen Standard unserer Produkte und Dienstleistungen. Das Forbo Siegling Qualitätsmanagementsystem ist nach DIN EN ISO 9001 zertifiziert.

Neben der Produktqualität ist der Umweltschutz ein wichtiges Unternehmensziel. Schon früh haben wir deshalb ein ebenfalls zertifiziertes Umweltmanagementsystem nach ISO 14001 eingeführt.



Forbo Siegling Service – jederzeit, überall

Forbo Siegling beschäftigt in der Firmengruppe weltweit mehr als 2.000 Mitarbeiter. Unsere Produkte werden in acht Ländern hergestellt; Gesellschaften und Landesvertretungen mit Materiallagern und Werkstätten finden Sie in über 50 Ländern. Forbo Siegling Servicestationen gibt es in mehr als 300 Orten der Welt.