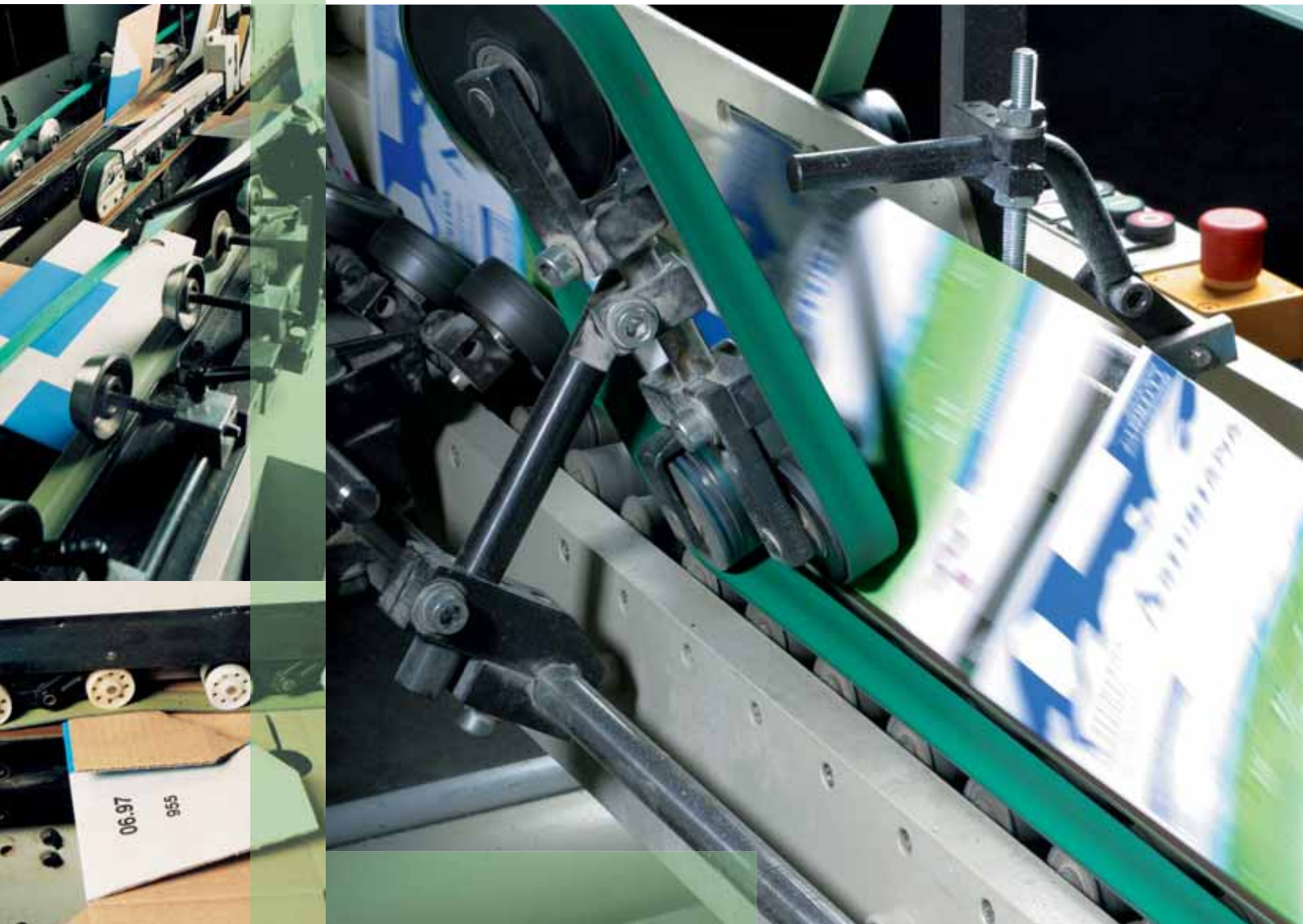


siegling belting





Falt- und Förderriemen

Forbo Siegling ist seit Jahrzehnten Partner der Papier-, Kartonagen- und Druckindustrie und bietet aus dieser Erfahrung heraus ein breitgefächertes Programm funktionsgerechter Falt- und Förderriemen.

Mit konstanten Reibwerten, oberflächenschonenden Funktionsschichten, guten Ablöse- oder Mitnahmeeigenschaften und hohen Standzeiten tragen sie entscheidend zur Qualitätssicherung und Rationalisierung bei.

Ergebnis unserer Entwicklungsarbeit sind die innovativen Typen der E+A-Reihen. Mit ihrem Zugträger aus Aramid bzw. Polyester zeichnen sie sich durch geringe Auflegedehnung, hohe Flexibilität und die Unempfindlichkeit gegenüber Klimaschwankungen aus.

Die Verbindungsmethode (Z-Verbindung) erfordert bei diesen Typen keine Zusatzwerkstoffe und bietet die für kleine Umlenkrollen/-scheiben notwendige Flexibilität und Haltbarkeit. Handliche Z-Stanzgeräte und Heizzangen ermög-

lichen die einfache Montage direkt in der Maschine und verkürzen so die Stillstandzeiten.

Mit diesen Eigenschaften kann das Qualitäts- und Produktivitätspotential papierverarbeitender Anlagen noch besser ausgeschöpft werden.

Für Einzugs- und Spezialfaltriemen steht ergänzend das Siegling Linpack-Lieferprogramm (Best.-Nr. 244, Linatex-beschichtete Riemen) zur Verfügung.

Über weitere für die Papierindustrie relevante Forbo Siegling Produkte informieren wir Sie in den folgenden Prospekten:

Nr.	Titel
224	Programmübersicht Siegling Transilon Transport- und Prozessbänder
225	Programmübersicht Antriebsriemen
244	Programmübersicht Siegling Linpack
271	Maschinenbänder für die Druckindustrie
275	Maschinenbänder für Papierindustrie und Briefverteilung

Die Eigenschaften

unempfindlich gegen Klimaschwankungen

einfache, präzise Z-Verbindung, homogen verschweißt

hohe Kantenstabilität

niedrige Auflegedehnung

sehr biegeweich/flexibel

konstanter Reibwert bei hoher Abriebfestigkeit

Die Vorteile

wartungsfrei, kein Nachspannen, höhere Betriebssicherheit

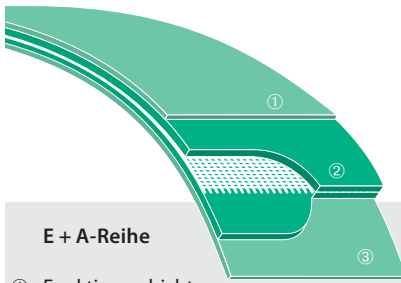
verkürzte Montagezeiten, keine Klebstoffe

geringer Verschleiß, hohe Lebensdauer

geringe Lagerbelastung

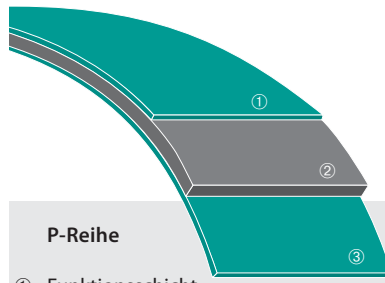
kleine Umlenkrollen, geringer Eigenleistungsbedarf

sichere Funktion, geringere Betriebskosten



E + A-Reihe

- ① **Funktionsschicht**
- ③ **Reibschicht**
hochabriebfestes Elastomer G (grün),
Misch- oder Polyamidgewebe,
oder Polyurethan
- ② **Zugträger**
E-Reihe: thermoplastisch, mit Polyester-
gewebe in Kette und Schuß
A-Reihe: thermoplastisch, mit hoch-
moduletem Mischgewebe (Aramid-Kette)



P-Reihe

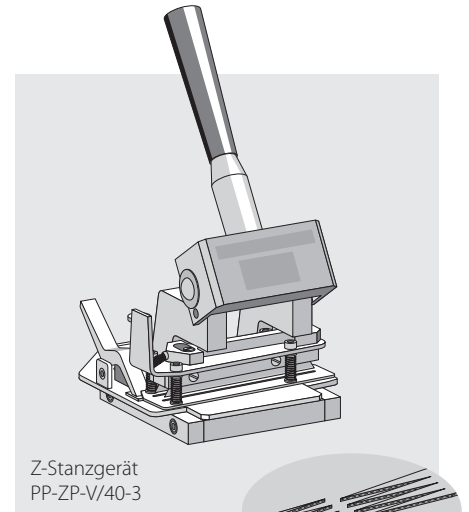
- ① **Funktionsschicht**
- ③ **Reibschicht**
hochabriebfestes Elastomer G (grün),
Misch- oder Polyamidgewebe
- ② **Zugträger**
hochverstrecktes Polyamidband

Verbindungstechnik

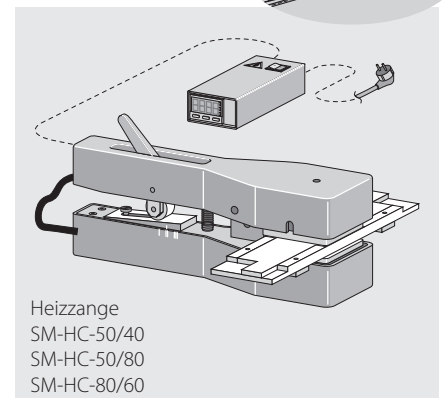
Siegling Extremultus Kalt- und Förderriemen der P-Reihe werden mit geklebter Keilverbindung endlos gemacht. Alle anderen Typen werden grundsätzlich mit einer Z-Verbindung endlos gemacht.

Für alle Verbindungsmethoden bietet Forbo Siegling ein umfassendes Programm handlicher Montagegeräte. Unsere Geräteübersicht, Geräteblätter und Anleitungen – auch für Siegling Transilon Transport- und Prozessbänder – erhalten Sie auf Anfrage.

Technische Daten	Typenbezeichnung	Artikelnummer	Gesamtdicke [mm]	d_{\min} ca. [mm] ¹⁾	F_W -Wert ²⁾ ca. [N/mm] Breite	Gewicht ca. [kg/m ²]
E-Reihe (Siegling Extremultus Kalt- und Förderriemen mit Zugträger aus Polyester)						
	GG 15E-18 grün	822053	1,8	20	15	2,0
	GG 20E-20 grün	822052	2,0	25	20	2,3
	GG 20E-30 grün	855538	3,0	40	20	3,4
	GG 20E-40 grün	855540	4,0	40	20	4,3
	GG 20E-55 grün	822050	5,5	50	20	6,0
	GG 30E-32 grün	822051	3,2	40	30	3,4
	UU 20E-16 FSTR/FSTR grün	822055	1,6	30	20	1,9
	TG 30E-30 schwarz/grün	822058	3,0	40	30	3,2
	TG 10E schwarz/grün	822081	1,3	20	10	1,4
A-Reihe (Siegling Extremultus Kalt- und Förderriemen mit Zugträger aus Aramid)						
	UU 15A-17 FSTR/FSTR grün	995473	1,7	30	60	1,9
	GG 40A-32 blau	822046	3,2	60	160	3,45
P-Reihe (Siegling Extremultus Kalt- und Förderriemen mit Zugträger aus Polyamid)						
	GG 6P grau	850007	1,5	30	6	1,7
	GG 10P-30 grün	850291	3,0	30	10	3,3
	GG 10P-40 grün	850292	4,0	40	10	4,3
	GG 10P-60 grün	850293	6,0	50	10	6,0
	GG 14P-20 grün	850323	2,0	30	14	2,1
	GG 14P-30 grün	850324	3,0	30	14	3,4
	GG 14P-40 grün	850325	4,0	30	14	4,6
	GG 14P-50 grün	850326	5,0	50	14	5,8
	GG 14P-60 grün	850327	6,0	50	14	6,8
	TG 14P-30 schwarz/grün	850328	3,0	30	14	3,3
	TG 10P grün	995454	1,25	25	10	1,35



Z-Stanzgerät
PP-ZP-V/40-3



Heizzange
SM-HC-50/40
SM-HC-50/80
SM-HC-80/60

Legende

¹⁾ Die kleinstzulässigen Scheiben-(Rollen-) Durchmesser wurden bei Normklima ermittelt. Niedrigere Temperaturen oder besonders geringe Luftfeuchtigkeit erfordern größere Durchmesser.

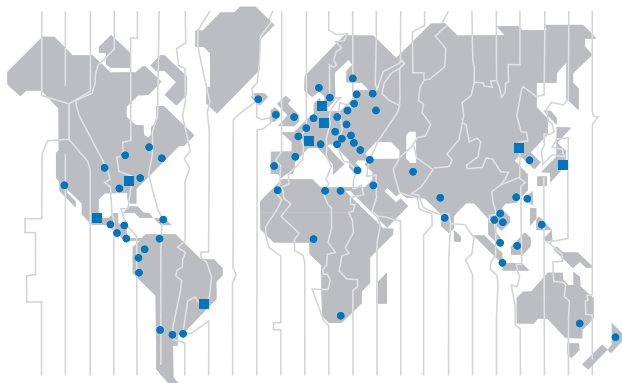
²⁾ Der F_W -Wert gibt die Wellenbelastung bei 1 % Dehnung in N/mm Riemen-/ Bandbreite an. Er ist ein praktischer Rechenwert, der im Gegensatz zur Zerreißfestigkeit eine direkte Aussage über die Spannkraft im Band macht.

- A** = Aramid
- E** = Polyester
- G** = Elastomer G
- P** = Polyamid
- T** = Misch- oder Polyamidgewebe
- U** = Polyurethan
- FSTR** = Feinstruktur

Siegling – total belting solutions

Engagierte Mitarbeiter, qualitätsorientierte Organisation und Fertigungsabläufe sichern den konstant hohen Standard unserer Produkte und Dienstleistungen. Das Forbo Siegling Qualitätsmanagementsystem ist nach DIN EN ISO 9001:2000 zertifiziert.

Neben der Produktqualität ist der Umweltschutz ein wichtiges Unternehmensziel. Schon früh haben wir deshalb ein ebenfalls zertifiziertes Umweltmanagementsystem nach ISO 14001 eingeführt.



Forbo Siegling Service – jederzeit weltweit

Forbo Siegling beschäftigt in der Firmengruppe weltweit mehr als 2.000 Mitarbeiter. Unsere Produkte werden in acht Ländern hergestellt; Gesellschaften und Landesvertretungen mit Materiallagern und Werkstätten finden Sie in über 50 Ländern. Forbo Siegling Servicestationen gibt es in mehr als 300 Orten der Welt.