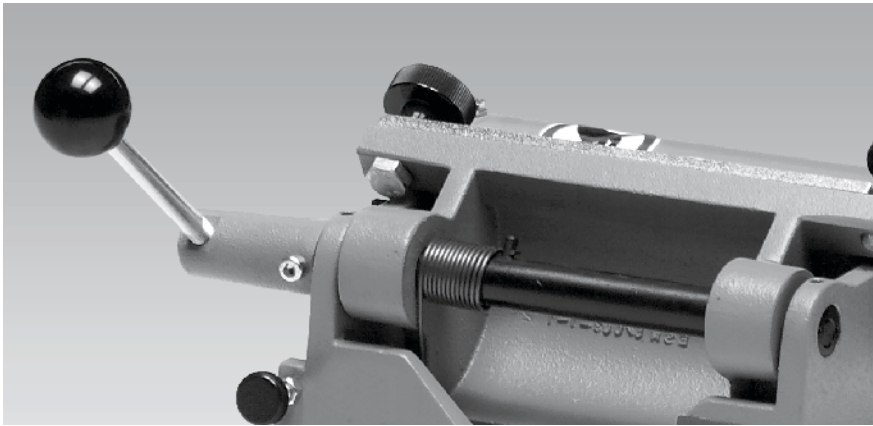


## Verbindungstechnik: Vorbereitungsgeräte zum Schleifen



### Kurzbeschreibung

Tragbare Vorbereitungsgeräte mit Antriebsmotor zum Anschleifen der Materialien unter 60° und 90° Verbindungswinkel.

Typabhängig handgeführt oder mit gelagerter Schleifwalze.

### Einsatzgebiete

- Banddicken bis max. 8 mm
- Bandbreiten bis 130 mm (Gerät) bzw. unbegrenzt (Hand)
- einsetzbar in allen Branchen/ Segmenten
- je nach Gerätetyp keil- oder stufenförmiges Anschleifen von Riemen und Bändern

### Lieferumfang

**PG-HG-V/V:** Handschleifgerät mit Antriebsmotor ohne Bürste

**PG-GM-V/130:** Schleifmaschine mit Antriebseinheit inkl. Mehrbereichsspannungsmotor 3 x 400 V/50 Hz und 3 x 220 V/60 Hz; ohne Keilsegmente

### Zubehörartikel

- Keilsegmente
- Bürsten
- Absaugeinrichtung

### Ersatzteile

- Antriebseinheit
- Ersatzschleifbänder
- Kupplungselemente

Bestellnummern finden Sie in den entsprechenden Geräteblättern.

Gerätereparaturen können Sie beim Forbo Siegling Service in Auftrag geben. Außerdem stehen Ihnen bei Bedarf auch Leihgeräte zur Verfügung.

### Inhalt

#### Vorbereitungsgeräte

zum Schneiden

zum Spalten/Schälen

zum Schleifen

zum Stanzen

#### Verbindungsgeräte

für Klebeverbindung – Heizpressen

für Schmelzverbindung – Heizzangen

für Schmelzverbindung – Heizpressen

für Schmelzverbindung – Sonderheizgeräte

für mechanische Verbinder

# Vorbereitungsgeräte zum Schleifen

Typenbezeichnung	PG-HG-V/V	PG-GM-V/130
	Handschleifgerät	Schleifmaschine
<b>Technische Daten</b>		
Abmessungen (L x B x H)	[mm] 300 x 80 x 65	180 x 235 x 160
Gewicht	[kg] 2,2	7
Betriebsspannung	[V] 230/110	3 x 400/3 x 220
Leistung	[kW] 0,28	0,25
maximale Materialbreite 90°	[mm] unbegrenzt	130
maximale Materialbreite 60°	[mm] unbegrenzt	50
<b>Artikelnummern Grundgerät</b>		
230 V	<b>870143</b> <sup>1)</sup>	–
110 V	<b>872243</b> <sup>1)</sup>	–
3 x 400 V/3 x 220 V	–	<b>871505</b> (mit Antriebsmotor) <b>870031</b> (ohne Antriebsmotor)
<b>Artikelnummern Zubehör</b>		
Bürste Runddraht 0,12 mm	870141	–
Bürste Runddraht 0,5 mm	870142	–
Absaugdüse	871177 <sup>1)</sup>	–
Halter für Düse	871178 <sup>1)</sup>	–
Absaughaube	871179 <sup>1)</sup>	–
Schleifband Korn 50 selbstklebend	–	871557
Keilsegment 3,5	–	870032
Keilsegment 4,5	–	870033
<b>Geräteblatt-Nr.</b>	<b>T-056</b>	<b>T-031</b>

## Typenschlüssel

### PG - GM - V / 130



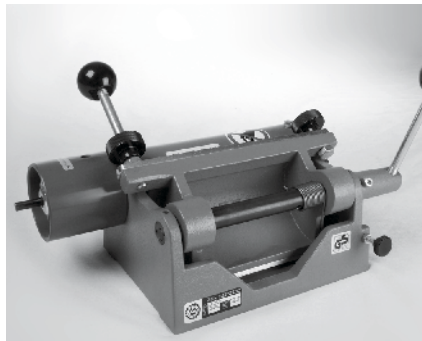
\* PG = Vorbereitungsgeräte zum Schleifen

\*\* GM = Schleifmaschine

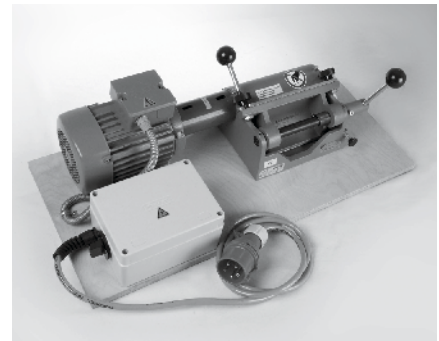
HG = Handschleifgerät

\*\*\* V = unbegrenzt

<sup>1)</sup> Preis und Lieferzeit auf Anfrage



PG-GM-V/130 (Abb. ohne Antrieb)



PG-GM-V/130 (Abb. mit Antrieb)



MOVEMENT SYSTEMS

Forbo Siegling GmbH  
Lilienthalstraße 6/8, D-30179 Hannover  
Telefon +49 511 6704 0, Fax +49 511 6704 305  
www.forbo-siegling.com, siegling@forbo.com

Forbo Movement Systems is part of the Forbo Group,  
a global leader in flooring, bonding and movement systems.