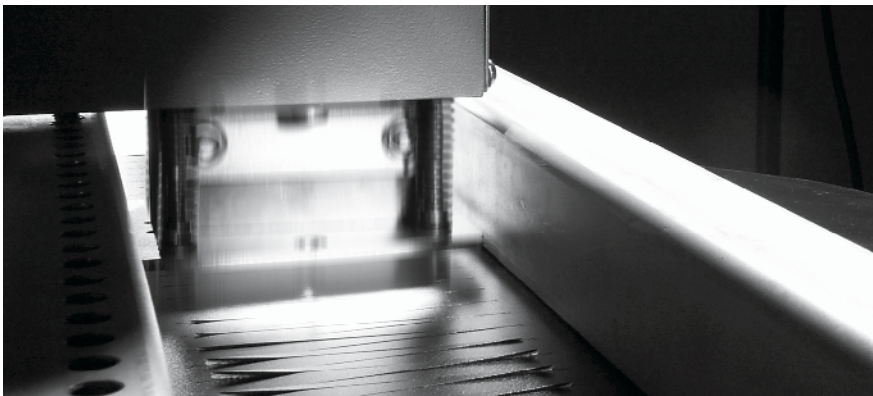


Verbindungstechnik: Vorbereitungsgeräte zum Stanzen



Kurzbeschreibung

Manuell bedienbare Stanzgeräte mit austauschbaren Stanzmessern für unterschiedliche Z-Verbindungsarten. Für Bandbreiten bis 150 mm mit festen Bandkantenanschlüssen, Bandniederhalter und austauschbarer Stanzunterlage. Für Bandbreiten über 150 mm ist der Stanztisch verschiebbar und wird durch eine Lochleiste im Band-Spannbügel exakt positioniert. Die Stanzplatte ist austauschbar.

Einsatzgebiete

- Banddicken typabhängig bis max. 6 mm
- Bandbreiten typabhängig bis 150 mm, 600 mm, 1000 mm oder unbegrenzt
- einsetzbar in allen Branchen/ Segmenten
- zum Vorbereiten von Z-Stanzverbindungen in Riemen und Bändern

Lieferumfang

Typabhängig (siehe Innenseiten)

Zubehörartikel

- diverse Stanzmessersets
- unterschiedliche Bandhalterungen/ Stanztische
- Klebeband
- Stanzschablone für Handstanzmesser

Ersatzteile

Zahlreiche Ersatzteile wie

- Messerklingen,
- Stanzplatten,
- Bandhalterungen und
- hydraulische Komponenten

finden Sie mit Bestellnummern in den entsprechenden Geräteblättern.

Gerätereparaturen können Sie beim Forbo Siegling Service in Auftrag geben. Außerdem stehen Ihnen bei Bedarf auch Leihgeräte zur Verfügung.

Inhalt

Vorbereitungsgeräte

zum Schneiden

zum Spalten/Schälen

zum Schleifen

zum Stanzen

Verbindungsgeräte

für Klebeverbindung – Heizpressen

für Schmelzverbindung – Heizzangen

für Schmelzverbindung – Heizpressen

für Schmelzverbindung – Sonderheizgeräte

für mechanische Verbinder

Stanzgeräte Breite ≤ 150 mm

Weitere Stanzgeräte ►

Lieferumfang

Stanzgeräte bis max. 150 mm Breite:

PP-ZC-35/120-3:

Handstanzschere mit Stanzunterlage und Spannbügel

PP-ZP-V/40-3; PP-ZP-V/80-3:

Manuelles Z-Stanzgerät ohne Stanzmesserset

PP-ZP-V/80-6; PP-ZP-V/150-6:

Manuelles Z-Stanzgerät ohne Stanzmesserset und Bandhalterung

Stanzgeräte ab 150 mm Breite:

PP-ZPB:

Z-Stanze Basisgerät ohne Tisch und Stanzmesserset

PP-ZP-V/V-H:

Hydraulisches Z-Stanzgerät inkl. Fußpumpe ohne Stanzmesserleiste

PP-HP-70/V; PP-HP-110/V:

Handstanzmesser komplett inkl. Erstausrüstung Messerklingen ohne Schablonen

Typenbezeichnung	PP-ZC-35/120-3
	Handstanzschere
Technische Daten	
Abmessungen (L x B x H)	[mm] 215 x 60 x 55
Gewicht	[kg] 1,3
maximale Materialbreite	[mm] 120
Materialdicken max.	[mm] 3,2
Verbindungswinkel	90°
Verbindungsart	Z 35 x 11,5
	-
	-
	-
Artikelnummern Grundgerät	872576
Artikelnummern Zubehör	
Stanzmesserset 35 x 5,75	-
Stanzmesserset 35 x 11,5	-
Stanzmesserset 70 x 11,5	-
Stanzmesserset 110 x 11,5	-
Bandhalterung für Bänder ohne Profil	-
Bandhalterung für Bänder mit mittigem Profil	-
Klebeband, doppelseitig 15 mm	870178
Geräteblatt	T-033

Typenschlüssel
PP - ZP - V / 40 - 3



PP-ZC-35/120-3

* PP = Vorbereitungsgeräte zum Stanzen

** ZP = Z-Stanzgerät

ZC = Z-Schneidgerät

ZPB = Z-Basisstanzgerät

ZPT = Tisch für Z-Basisstanzgerät

HP = Handstanzmesser

*** V = variabel

**** 3 = Banddicke in mm

H = hydraulisch

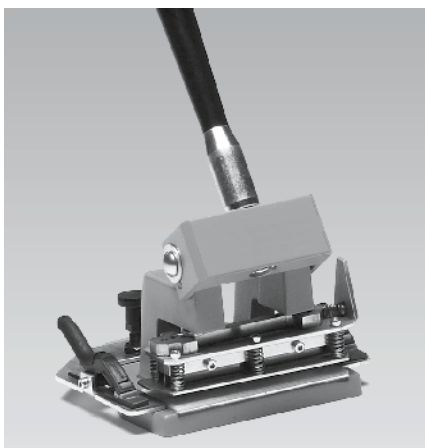
Stanzgeräte Breite ≤ 150 mm

Weitere Stanzgeräte ►

Typenbezeichnung*	PP-ZP-V/40-3	PP-ZP-V/80-3	PP-ZP-V/80-6	PP-ZP-V/150-6
	Manuelles Z-Stanzgerät	Manuelles Z-Stanzgerät	Manuelles Z-Stanzgerät	Manuelles Z-Stanzgerät
Technische Daten				
Abmessungen (L x B x H)	[mm] 190 x 180 x 235	290 x 200 x 250	200 x 335 x 300	500 x 255 x 310
Gewicht	[kg] 3,2	5,5	6	21
maximale Materialbreite	[mm] 40	80	80	150
Materialdicken max.	[mm] 3,2	3,2	6	6
Verbindungswinkel	90°	90°	90°	90°
Verbindungsart	Z 35 x 5,75 Z 35 x 11,5 Z 70 x 11,5 110 x 11,5	Z 35 x 5,75 Z 35 x 11,5 Z 70 x 11,5 110 x 11,5	Z 35 x 5,75 Z 35 x 11,5 Z 70 x 11,5 110 x 11,5	Z 35 x 5,75 Z 35 x 11,5 Z 70 x 11,5 110 x 11,5
Artikelnummern Grundgerät	872937	872483	872583	872089
Artikelnummern Zubehör				
Stanzmesserset 35 x 5,75	872071	872656	872094	872094
Stanzmesserset 35 x 11,5	872480	872657	872093	872093
Stanzmesserset 70 x 11,5	872877	872658	872095	872095
Stanzmesserset 110 x 11,5	872878	872659	872096	872096
Bandhalterung für Bänder ohne Profil	-	-	872584	872090
Bandhalterung für Bänder mit mittigem Profil	-	-	872585	872092
Klebeband, doppelseitig 15 mm	-	-	-	-
Geräteblatt	T-035	T-036	T-037	T-037

* Typenschlüssel siehe Seite 2

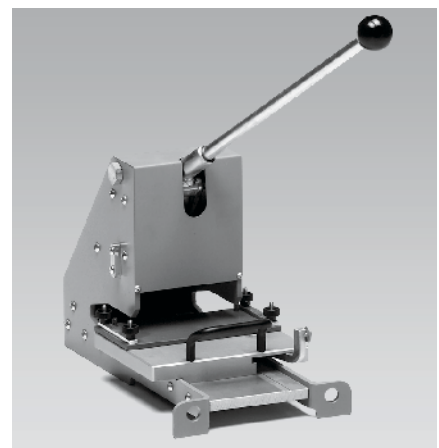
¹⁾ Preis und Lieferzeit auf Anfrage



PP-ZP-V/40-3



PP-ZP-V/80-3



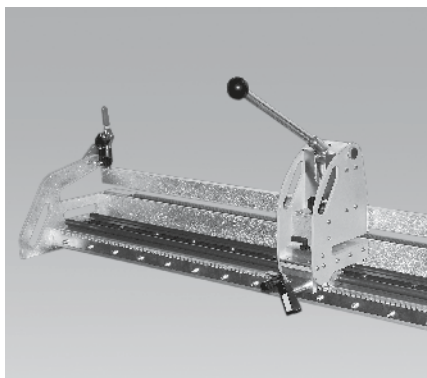
PP-ZP-V/80-6 und PP-ZP-V/150-6

Stanzgeräte Breite > 150 mm

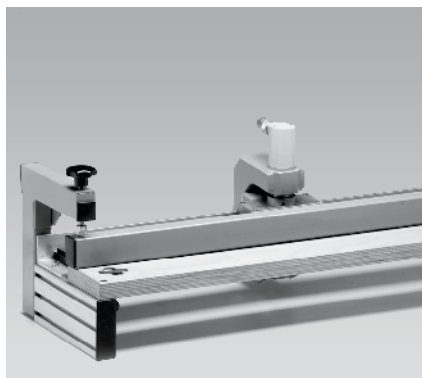
Typenbezeichnung*	PP-ZPT-V/300	PP-ZPT-V/100	PP-ZP-V/V-H	PP-HP-70/V	PP-HP-110/V
	Mechanisches Z-Stanzgerät Grundrahmen	Mechanisches Z-Stanzgerät Verlängerung	Hydraulisches Z-Stanzgerät	Handstanzmesser	Handstanzmesser
Technische Daten					
Abmessungen (L x B x H) [mm]	530 x 410 x 350	–	1200 x 380 x 380	180 x 30 x 90	215 x 30 x 100
Gewicht [kg]	17	–	73	0,4	0,5
maximale Materialbreite [mm]	300–1500	–	>1000 (versetzen)	unbegrenzt	unbegrenzt
Verbindungswinkel	90°/60°	–	90°	90°/60°	90°/60°
Verbindungsart	siehe Stanzmessersets unten	–	Z 35 x 11,5 Z 70 x 11,5	Z 70 x 11,5 –	Z 110 x 11,5 –
Artikelnummern Grundgerät	872925	872926	872882	871617	870147¹⁾
Artikelnummern Zubehör					
PP-ZPB-V Stanzkopf Standard	872923	–	–	–	–
PP-ZPB-V Stanzkopf Allround	872924	–	–	–	–
Stanzmesserset Z 35 x 5,75	872938	–	–	–	–
Stanzmesserset Z 35 x 11,5	872939	–	–	–	–
Stanzmesserset Z 70 x 11,5	872940	–	–	–	–
Stanzmesserset Z 110 x 11,5	872927	–	–	–	–
Stanzmesserset Z-Verbindung 60°	872587	–	–	–	–
Messerleiste Z 35 x 11,5	–	–	872424	–	–
Messerleiste Z 70 x 11,5	–	–	872425	–	–
Messerklingen	–	–	–	872078	870148 ¹⁾
Schablone, Folie weiß 90° Z-70 x 11,5	–	–	–	873088	–
Schablone, Folie schwarz 60° Z-70	–	–	–	873087	–
Schablone, Folie schwarz 90° Z-70 x 11,5	–	–	–	873089	–
Schablone, Folie weiß 90° Z-110 x 11,5	–	–	–	–	873090
Klebeband, doppelseitig 15 mm	870178	–	870178	–	–
Stanz-Druckhandpumpe	–	–	–	872846	–
Geräteblatt-Nr.	T-038	T-038	T-039	–	–

* Typenschlüssel siehe Seite 2

¹⁾ Preis und Lieferzeit auf Anfrage



PP-ZPT-V/300–1500
(setzt sich aus PP-ZBT-V und PP-ZPB zusammen)



PP-ZP-V/V-H



PP-HP-70/V und PP-HP-110/V



MOVEMENT SYSTEMS

Forbo Siegling GmbH
Lilienthalstraße 6/8, D-30179 Hannover
Telefon +49 511 6704 0, Fax +49 511 6704 305
www.forbo-siegling.com, siegling@forbo.com

Forbo Movement Systems is part of the Forbo Group,
a global leader in flooring, bonding and movement systems.