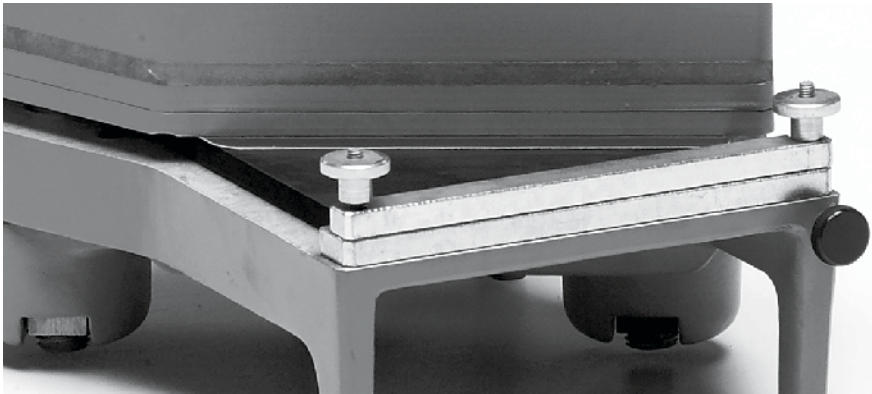


Verbindungstechnik: Heizpressen für Klebeverbindungen



Kurzbeschreibung

Oberteil mit Kontrollleuchte und Thermostat zur Steuerung der Heizplattentemperatur. Unterteil mit Druckausgleichplatte und einseitig herausnehmbarer Bandhalterung.

SB-HP-180/200 und SB-HP-180/300 mit wasserkühlbaren Heizplatten.

Einsatzgebiete

- Banddicken bis max. 8 mm
- Bandbreiten typabhängig zwischen max. 50 mm und max. 300 mm
- einsetzbar in allen Branchen/Segmenten
- für Klebeverbindungen mit einseitiger Heizplatte, Druck und einstellbaren Temperaturen bis 120 °C

Lieferumfang

SB-HP-120/50: Heizpresse mit Thermometer, hitzebeständigen Folien, Weichfolie und Ausgleichsblech in einem Karton

**SB-HP-160/100; SB-HP-160/150;
SB-HP-180/200; SB-HP-180/300:**

Heizpresse mit Druckausgleichsblech, Thermometer, hitzebeständigen Folien, Weichfolie und Ausgleichsblech

Zubehörartikel

- transportable Kühleinrichtung für SB-HP-180/200 und SB-HP-180/300

Ersatzteile

Zahlreiche Ersatzteile wie

- Thermometer,
- Thermostate,
- Ausgleichsbleche,
- Folien etc.

finden Sie mit Bestellnummern in den entsprechenden Geräteblättern.

Geräte Reparaturen können Sie beim Forbo Siegling Service in Auftrag geben. Außerdem stehen Ihnen bei Bedarf auch Leihgeräte zur Verfügung.

Inhalt

Vorbereitungsgeräte

zum Schneiden

zum Spalten/Schälen

zum Schleifen

zum Stanzen

Verbindungsgeräte

für Klebeverbindung – Heizpressen

für Schmelzverbindung – Heizzangen

für Schmelzverbindung – Heizpressen

für Schmelzverbindung – Sonderheizgeräte

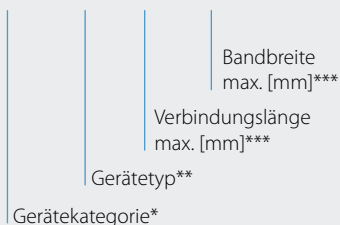
für mechanische Verbinder

Heizpressen für Klebeverbindungen

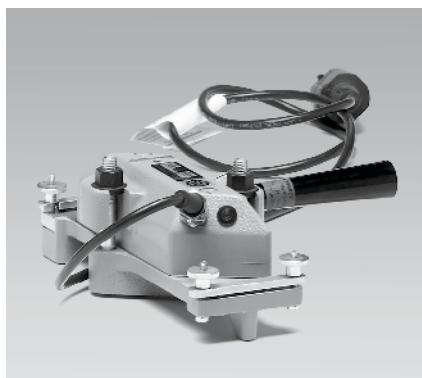
Typenbezeichnung	SB-HP-120/50	SB-HP-160/100	SB-HP-160/150	SB-HP-180/200	SB-HP-180/300
	Heizpresse	Heizpresse	Heizpresse	Heizpresse	Heizpresse
Technische Daten					
Abmessungen (L x B x H)	[mm] 250 x 105 x 85	325 x 180 x 190	375 x 240 x 220	410 x 310 x 250	300 x 480 x 380
Heizplattenlänge	[mm] 120	160	160	180	180
maximale Materialbreite 60°	[mm] 50	100	150	200	300
Gewicht	[kg] 2	8,5	10,5	20	35
Betriebsspannung	[V] 230/110	230/110	230/110	230/110	230/110
Leistung	[kW] 200	400	600	700	850
Heiztemperatur, max.	[°C] 120	120	120	120	120
Aufheizzeit	[min] 10	6	10	10	10
Artikelnummern Grundgerät					
230 V	870067	870069	870070	870075	870076
110 V	870949	870950	871240	871241	871298
Artikelnummern Zubehör					
Kühleinrichtung WCD-55	-	-	-	870356	870356
Geräteblatt-Nr.					
	T-040	T-041	T-041	T-042	T-005

Typenschlüssel

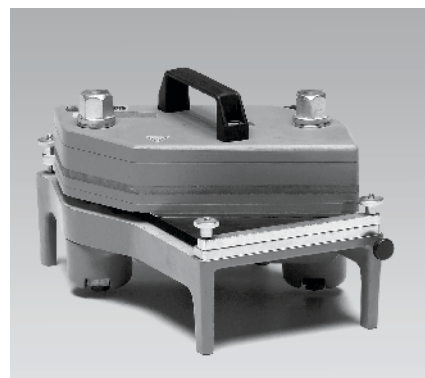
SB - HP - 120 / 50



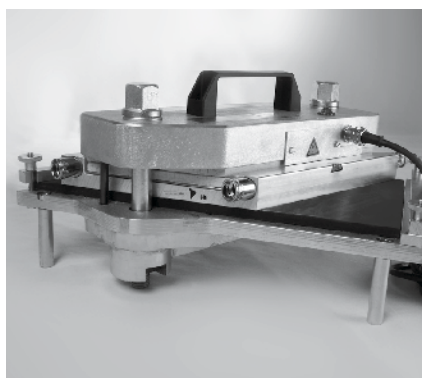
- * SB = Verbindungsgeräte für Klebeverbindungen
- ** HP = Heizpresse



SB-HP-120/50



SB-HP-160/150



SB-HP-180/200